

Dati tecnici

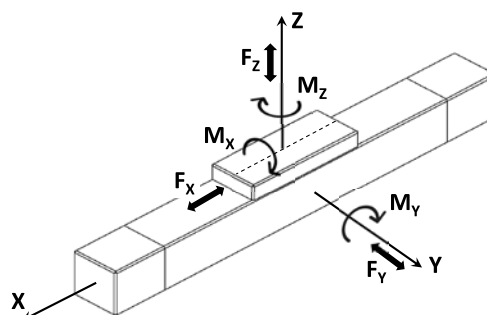
	LB80	LB80 2C
Corsa utile max. / I tot max (2C)[mm]	5600	6000
Ripetibilità max.di posizionamento [mm] *1)	±0.05	±0.05
Max. velocità [m/s]	5	5
Max. accelerazione [m/s ²]	50	50
Tipo di cinghia	32AT5	32AT5
Tipo di puleggia	AT5 Z25	AT5 Z25
Diametro primitivo della puleggia [mm]	39,79	39,79
Spostamento carro per giro puleggia [mm]	125	125
Peso del carro [kg]	1,4	4,8
Peso corsa zero [kg]	5,4	14,9
Peso per ogni 100 mm di corsa utile [kg]	0,6	0,6
Coppia a vuoto [Nm]	1,2	2,9
Momento di inerzia delle pulegge [Kg·cm ²]	0,946	0,946
Taglia guide	15	15
Distanza min/max 2 carrelli Dc [mm]	234/804	234/804
passo dist carrelli [mm]	5	5
Corsa min	60	60

Momento di Inerzia (cm⁴)

	LB80	LB80 2C
I_x	66,7	66,7
I_y	85,4	85,4

Capacità di Carico

	LB80	LB80 2C
F_x (stat/din)	3591/2394	3591/2394
F_y	12600	25200
F_z	12600	25200
M_x	192	384
M_y	990	7.5 x Dc
M_z	990	7.5 x Dc



*1) La ripetibilità di posizionamento dipende dal tipo di trasmissione applicato